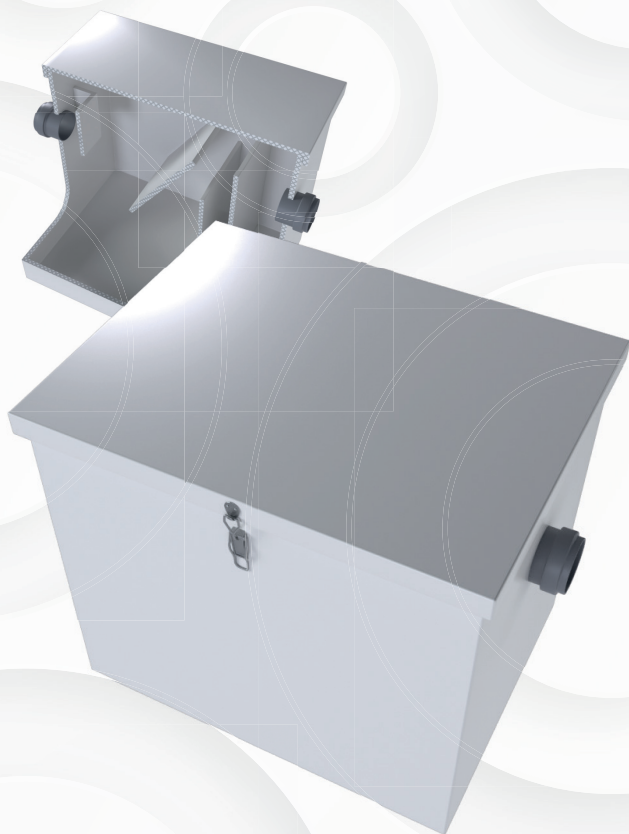

ТЕХНИЧЕСКИЙ ПАСПОРТ

ЖИРОУЛОВИТЕЛЬ



1. НАЗНАЧЕНИЕ. ОБЩИЕ СВЕДЕНИЯ. ХАРАКТЕРИСТИКИ ПРОДУКЦИИ

В данном паспорте представлены технические характеристики, описание технологии очистки бытовых сточных вод, рекомендации по монтажу, обслуживанию и эксплуатации Жироуловителя.

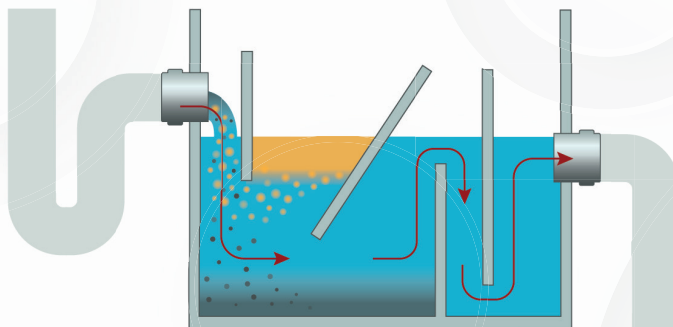
Жироуловитель предназначен для очистки хозяйственно-бытовых сточных вод, поступающих из мойки предприятия общественного питания, от избытков жиров и масел растительного, животного и синтетического происхождения, тем самым препятствуя их оседание внутри канализационных труб.

Технические характеристики

	Производительность, м ³ /ч	Пиковый сброс, л	Высота до патрубков вх / вых, мм	Размеры Д x Ш x В, мм
001	0,5	30	300 / 275	420 x 370 x 370
002	0,75	60	310 / 235	520 x 470 x 370
003	1	80	320 / 290	720 x 420 x 470
004	1,25	100	320 / 290	720 x 520 x 420

2. УСТРОЙСТВО И ПРИНЦИП РАБОТЫ

Жироуловитель изготовлен из гомогенного пищевого полипропилена толщиной 8 мм. Обладает высокой прочностью и термостойкостью. Крышка крепится при помощи металлических замков-защелок, которые позволяют регулировать плотность прилегания крышки к корпусу жироуловителя, тем самым обеспечивая отсутствие неприятных запахов на кухне и других помещениях предприятия общественного питания. С той же самой целью между крышкой и корпусом жироуловителя размещается специальный уплотнитель.



Сток поступающий от мойки через входной патрубок попадает в первую камеру жироуловителя. За счет разницы в удельном весе частицы жиров и масел всплывают на поверхность, образуя жировую массу, а верхняя наклонная перегородка препятствует попаданию этой массы во вторую камеру. Тяжелые частицы опускаются на дно образуя осадок. Нижняя перегородка препятствует попаданию осадка во вторую камеру. Верхняя вертикальная перегородка служит дополнительным барьером для частиц жиров и масел, тем самым исключая их попадания в канализационные трубы.

3. ВВОД В ЭКСПЛУАТАЦИЮ

Жироуловитель устанавливается на ровную твердую поверхность. Слив от мойки с помощью гибкой гофры либо фановой трубы подключается к входному парубку. Выходной патрубок с помощью гибкой гофры либо фановой трубы подключается к точке сброса в общую канализационную сеть.

4. РЕКОМЕНДАЦИИ ПО ОБСЛУЖИВАНИЮ

Частота очистки жироуловителя зависит от состава и степени загрязнения поступающих стоков, а также от интенсивности работы кухни и мойки предприятия. Для очистки жироуловителя необходимо снять крышку и удалить скопившуюся жировую массу.

Раз в месяц рекомендуется удалять осадок, скопившийся на дне первой камеры жироуловителя. Для этого необходимо полностью опорожнить первую камеру любым удобным способом.

При необходимости следует протереть уплотнитель влажной тряпкой, после чего закрыть крышку.

5. УПАКОВКА И ТРАНСПОРТИРОВКА

Жироуловитель не требует никакой специальной упаковки.

При погрузке/разгрузке и транспортировке следует избегать падений и ударов изделия во избежание нарушения герметичности корпуса.

ГАРАНТИЙНЫЙ ТАЛОН № _____

Наименование товара: **Жиρούловитель**

Свидетельство о приёмке

Заводской номер изделия: _____

Технический контроль: _____

Адрес производства: _____

Дата отгрузки: _____



Гарантийные обязательства

Срок службы изделия 50 лет. Гарантийный срок изготовителя начинается с даты продажи товара потребителю и составляет:

Заполняется торгующей организацией

Название торгующей организации: _____

ИНН торгующей организации: _____

Телефон: _____

М.П.

Дата продажи: _____

Адрес монтажа товара: _____

ФИО покупателя: _____

Телефон покупателя: _____

Заполняется покупателем

Товар получил в исправном состоянии, в полной комплектации. С условиями гарантии согласен:

ФИО

Подпись

Дата

Все пункты обязательны для заполнения. При незаполнении организация-изготовитель снимает с себя все гарантийные обязательства.