



Технический паспорт станции
биологической очистки

VODANOFF

СЕРИИ S

Уважаемый клиент!

Предприниматель Иванов Виктор Алексеевич благодарит за выбор установки глубокой биологической очистки стоков Vodanoff серии S. Благодаря этому выбору Ваше проживание станет более комфортным! Количество загрязнений в воде уменьшится, что сохранит окружающую среду на долгие годы для новых поколений.

Мы готовы оказать Вам помощь в сервисном обслуживании приобретенной установки и проконсультировать по моментам эксплуатации станции. Все работы по монтажу, техническому обслуживанию и ремонту изделия должны производиться сертифицированными специалистами высокой квалификации, изучившими его устройство и работу и, имеющими квалификационную 3-ю группу по электробезопасности. Разработчики и изготовители изделия оставляют за собой право вносить изменения в конструкцию изделия, не ухудшающие его технические характеристики, эксплуатационные качества и товарный вид, без внесения этих изменений в настоящий паспорт.

Содержание

1. Назначение. Общие сведения. Характеристики исходного стока, продукции.....	4
2. Описание технологического процесса,сущность процесса биологической очистки, разделение активного ила, обеззараживание сточных вод и осадка	6
3. Основные параметры и характеристики установок. Комплектация	9
4. Устройство и принцип работы.....	13
5. Основные технические характеристики	14
6. Ввод станции в эксплуатацию.....	16
7. Быстрый запуск.....	18
8. Особенности эксплуатации (постоянная эксплуатация, в зимнее время, консервация).....	19
9. Работа зимой.....	22
10. Оценка работы, рекомендации по эксплуатации установки, возможные неполадки и их устранение, сервисное обслуживание.....	24
11. Регламент ежегодного обслуживания установки.....	25

1. Назначение. Общие сведения.

Характеристики исходного стока, продукции.

В паспорте даны технические характеристики установок модельного ряда Vodanoff серии S и описание технологии очистки сточных вод, также рекомендации по техническому обслуживанию и монтажу установок.

Установки модельного ряда Vodanoff серии S предназначены для полной очистки хозяйственно-бытовых сточных вод и близких к ним по составу стоков отдельно стоящих домов, коттеджей, мини-гостиниц, moteлей, кемпингов, вахтовых поселков, предприятий бытового обслуживания, общественного питания, населенных пунктов при отсутствии централизованной системы канализации.

В стандартной комплектации установок обеспечиваются процессы биологической очистки. Установки поставляются полностью укомплектованными и готовыми к эксплуатации. Емкости изготавливаются из полипропилена.

Весь модельный ряд Vodanoff серии S поставляется в едином корпусе.

Очистные сооружения не дают вредных выбросов в атмосферу.

Объем сточных вод, поступающих в установку, должен соответствовать ее производительности. Конструкция установки рассчитана на неравномерное поступление сточных вод в течение суток. Гидравлическая нагрузка среднесуточная может изменяться в пределах 100%±10%. Нормативные показатели общих свойств сточных вод, принимаемых установкой и в системы канализации, устанавливаются едиными для сточных вод (См. таблицу №1).

В случае поступления сточных вод в объеме, не соответствующем производительности установки и имеющих концентрации загрязняющих веществ, не соответствующих данным таблицы №1, организация изготовитель снимает с себя ответственность за качественные показатели очищенной воды.

Таблица 1

Показатели	Единицы измерений	Установленные концентрации и соотношения
Температура сточных вод	°С	≤40°С и не менее 10°С
рН		6,5<рН<8,5
Взвешенные вещества	мг/дм ³	200-400
БПК - биологическая потребность в кислороде	мгО ₂ /дм ³	100-250
ХПК - химическая потребность в кислороде	мгО ₂ /дм ³	150-375
Азот аммония	мг/дм ³	18-35
Фосфор фосфатов	мг/дм ³	1-4
СПАВ (окисляемые)	мг/дм ³	3-5
Соотношение ХПК:БПК5		≤ 2,5
Токсичные, ядовитые вещества; вещества, запрещенные к сбросу на очистные сооружения; вещества с неустановленными ПДК.		Отсутствие в стоках

В процессе очистки достигаются следующие показатели, соответствующие требованиям СанПиН 2.1.5.980-00 «Гигиенические требования к охране поверхностных вод». Разрешен сброс очищенных и обеззараженных на станциях биологической очистки бытовых сточных вод на рельеф местности (в пределах участка частного домовладения) и в водные объекты при соблюдении требований СанПиН 2.1.5.980-00.

2. Описание технологического процесса, сущность процесса биологической очистки, разделение активного ила, обеззараживание сточных вод.

Очистка сточных вод – комплекс мероприятий по удалению загрязнений, содержащихся в сточных водах. Биологические очистные сооружения Vodanoff серии S имеют в своем составе блоки механической очистки, биологической очистки.

Очистка активным илом следует за первичным осаждением. Основные компоненты системы очистки сточных вод активным илом включают аэротенк и вторичный отстойник. В аэротенк непрерывно поступает воздух. Сток после первичной очистки смешивается с активным илом, который постоянно рециркулирует из вторичного отстойника. Микроорганизмы (активный ил) оседают из аэрированной иловой смеси в статических условиях во вторичном отстойнике и возвращаются в первичный отстойник. Со временем количество микроорганизмов, в конце концов, чрезмерно возрастет, поэтому определенную их часть необходимо периодически удалять.

Часть концентрированных твердых частиц со дна отстойника необходимо изымать из технологического процесса (избыточный активный ил). Для правильного обеспечения деятельности установки необходимо оптимальное количество активного ила в зоне нитрификации сооружения. Прозрачная жидкость из вторичного отстойника представляет собой очищенную сточную воду.

Нормативные документы:

1. СанПиН 2.1.5.980-00 «Гигиенические требования к охране поверхностных вод» МИНЗДРАВ РОССИИ.
2. СП 32.13330.2012 Канализация. Наружные сети и сооружения. Актуализированная редакция СНиП 2.04.03-85.

Если возникают условия, неблагоприятные для развития, роста и особенно питания живого организма, то процесс очистки ухудшается. Для предотвращения возникновения вышеуказанной ситуации необходимо соблюдать культуру пользования сантехническими узлами и канализационной сетью.

Для этого достаточно не осуществлять сброс в канализацию:

- *Строительного мусора, песка,*
- *цемента, извести, строительных смесей и прочих отходов строительства*
- *Полимерных материалов и других*
- *биологически не разлагаемых соединений (в эту категорию входят: средства контрацепции, гигиенические пакеты, фильтры от сигарет, пленки от упаковок и тому подобное)*
- *Нефтепродуктов, горюче-смазочных материалов, красок, растворителей, антифризов, кислот, щелочей, спирта и тому подобного*
- *Бытового, садового мусора, удобрений и прочих отходов садоводства; мусора от лесных грибов, сгнивших остатков овощей*
- *Промывных вод фильтров бассейна, содержащих дезинфицирующие компоненты (озон, активный хлор и им подобные)*
- *Промывных (регенерационных) вод от*
- *установок подготовки и очистки воды с применением марганцовокислого калия или других внешних окислителей. Сброс в канализацию стоков после регенерации систем очистки питьевой или котловой воды.*
- *Большого количества стоков после отбеливания белья хлорсодержащими препаратами («Персоль», «Белизна» и им подобные). Применение чистящих средств, содержащих хлор и другие антисептики, в больших количествах, может привести к отмиранию активного ила, и как следствие – потере работоспособности установки.*
- *Лекарств и лекарственных препаратов, большого количества шерсти домашних животных.*
- *Применение антисептических насадок с дозаторами на унитаз.*
- *Остатков овощей и фруктов.*



На неисправности, вызванные нарушением этих пунктов, гарантия на установки не распространяется.



Разрешается:

- *Сброс в канализацию: мягкой, легко разлагающейся, водорастворимой туалетной бумаги и салфеток;*
- *Слив моющих и чистящих средств без*
- *хлора;*
- *Стоки с посудомоечных и стиральных машин, не содержащие хлор; Душевые и банные стоки;*
- *Кухонные бытовые стоки.*
- *Отходы жизнедеятельности*
- *человеческого организма*



3. Основные параметры и характеристики установок. Комплектация

Комплект поставки оборудования может изменяться в зависимости от отвода очищенной воды, типа грунта, условий применения и уточняется для каждого конкретного случая, согласуется с заказчиком и зависит от модели.

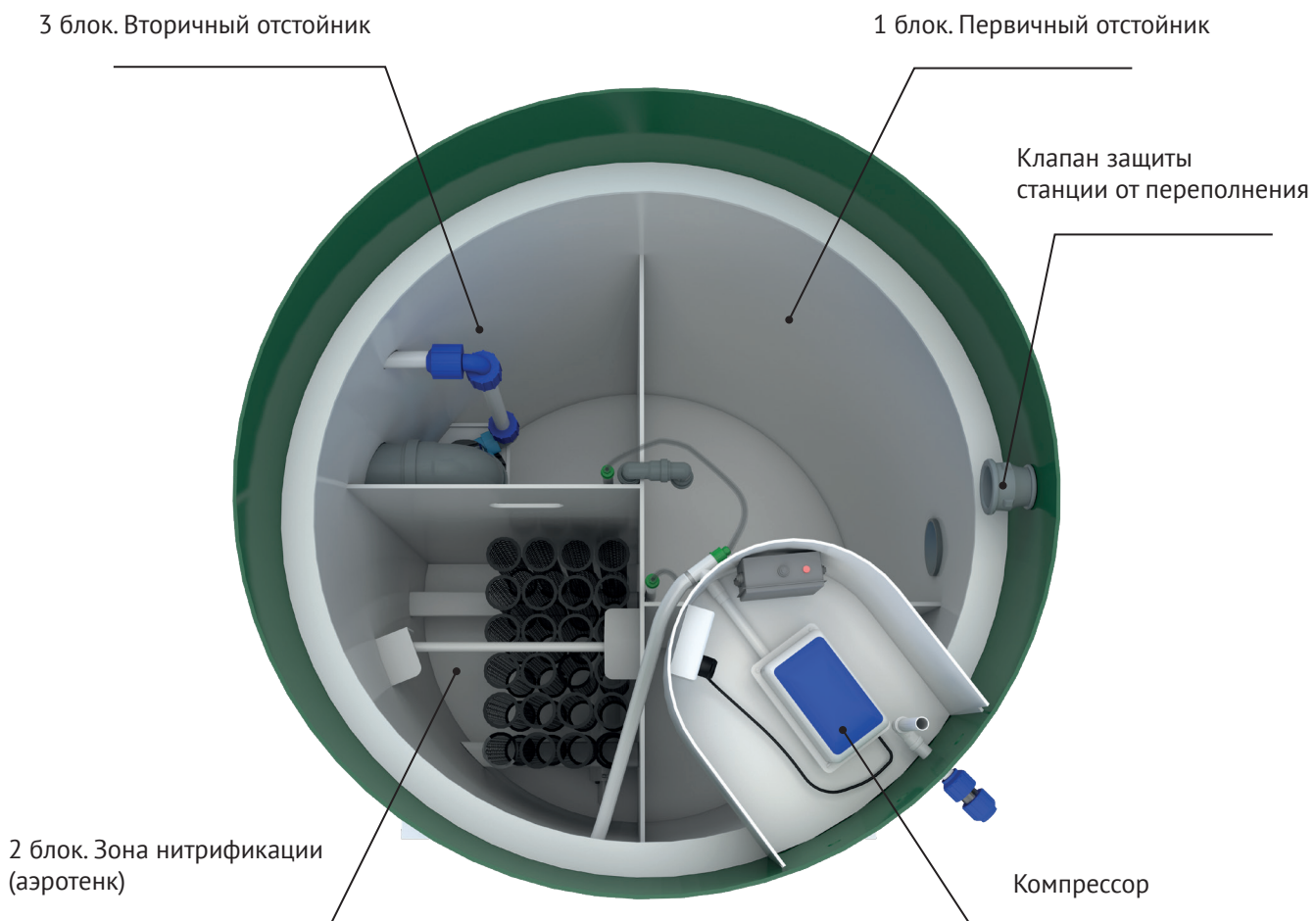
1. Корпус с патрубками.
2. Компрессор.
3. Аэратор.
4. Трубопровод внутренний.
5. Аварийная сигнализация-опция.
6. Гарантийная книжка.
7. Насос принудительной откачки (не входит в стандартную комплектацию).

Подбор установки полной глубокой биологической очистки стоков Vodanoff серии S.

При выборе модели станции основные критерии для выбора:

- *Число пользователей, объем сточных вод в сутки;*
- *Количество, объем и одновременное использование сантехнических узлов и приборов;*
- *Глубина выхода системы канализации из дома;*
- *Расстояния от объекта канализования до установки и от установки до места сброса очищенных сточных вод;*
- *Тип грунта (песок, суглинок, глина, плывун);*
- *Планируемый способ водоотведения.*





4. Устройство и принцип работы

Технологическая схема работы установки стандартной комплектации (расположение блоков в установке):

1 блок: Первичный отстойник с щелевым фильтром. Механическая очистка – удаление крупного мусора, взвешенных частиц.

2 блок: Зона нитрификации (аэротенк). Аэробный процесс осуществляется бактериями, которые окисляют загрязняющие вещества: органические вещества, азот аммонийный до нитратов и др.

3 блок: Вторичный отстойник – обеспечивает эффективное разделение активного ила и очищенной воды, обеспечивают поддержание стабильного количества ила, что необходимо для окислительной способности системы, для этого осуществляется постоянный рецикл в первый блок установки. Избыточный ил удаляется несколько раз в год.

5. Основные технические характеристики Vodanoff серии S

Модель станции	Код продукции	Количество пользователей / чел.	Залповый сброс / л.	Производительность м ³ /сут	Компрессор, л / мин
Vodanoff S 3	04085	2-3	130	0,6	80
Vodanoff S 3 H	04130	2-3	130	0,6	80
Vodanoff S 5	04086	4-5	250	1	80
Vodanoff S 5 H	04131	4-5	250	1	80
Vodanoff S 8	04087	7-8	370	1,4	80
Vodanoff S 8 H	04132	7-8	370	1,4	80

В СБО Vodanoff с индексом H в комплект включён насос погружной «ФЕКАЛЬНИК» 140/6 (Джилекс) с монтажным комплектом

Вход сточной воды, мм	длина, мм	ширина, мм	длинна, мм	вес, кг
630	1200	1200	1414	65
630	1200	1200	1414	70
630	1200	1200	1714	80
630	1200	1200	1714	85
630	1200	1200	2214	95
630	1200	1200	2214	100

6. Ввод станции в эксплуатацию

Для технологической наладки сооружений рекомендуется привлекать специалистов сервисного обслуживания установки Vodanoff или специализированные пусконаладочные организации.

Подготовительный этап пусконаладочных работ:

Пробную эксплуатацию очистных сооружений производят при предусмотренном расходе воды и технологии обработки воды. В процессе пробной эксплуатации проверяют работоспособность всех элементов Vodanoff серии S.

Наиболее трудоемкой и ответственной стадией в период пуска сооружения биологической очистки сточных вод является накапливание активного ила и, что наиболее важно, его адаптация к стоку, подаваемому на Ваши очистные сооружения.

Накапливание активного ила может происходить в следующих условиях: а) специалисты сервисного обслуживания Vodanoff привозят адаптированный активный ил и проводят быстрый запуск установки (2 недели)

б) самостоятельно: для образования активного ила можно использовать стоки. В этом случае сточную воду подвергают циркуляции в Vodanoff серии S и дают нагрузку не более 50% от расчетной нагрузки.

Затем, прекратив подачу в Vodanoff серии S сточной воды, продолжают циркуляцию, при этом необходимо следить за постоянной подачей воздуха.

Одновременно должны вестись наблюдения за появлением при отстаивании типичных хлопьев быстро осаждающегося активного ила. После этого впускают сточную воду на проток, постепенно повышая нагрузку на них до расчетной нагрузки.

Окончание времени ввода станции в эксплуатацию, и ее правильная работа определяется отбором пробы ила из зоны нитрификации (аэротенк) в стеклянную емкость вместимостью примерно 1 литр.

Иловой смеси дают отстояться в течение 30 минут, после этого времени на дне емкости осаждается активный ил, а над ним появляется слой очищенной воды. Линия раздела очищенной воды и ила должна быть отчетливо видна.

Ил должен иметь объем примерно 20% вместимости емкости и примерно 80% будет составлять чистая вода. Установка, таким образом, введена в работу и теперь достаточно устойчива к химическим средствам, которые употребляются в домашнем хозяйстве. Если ила меньше, процесс ввода установки не окончен, или установка недостаточно загружена хозяйственно-бытовыми стоками. Если ила больше, не происходит надлежащее его удаление – это значит, что установка перегружена.

Время выхода установки на режим – до 30 дней непрерывной работы при проживании номинального количества пользователей.

После перехода на штатный режим – у работающей установки вода на выходе должна быть визуально чистой и без запаха. Во время образования активного ила (первые 15-30 дней) будет наблюдаться значительное пенообразование. С повышением концентрации ила в аэротенке пена постепенно исчезает. Желательно в первые 15-30 дней сократить применение моющих и чистящих средств в домашнем хозяйстве.

7. Быстрый запуск

Пробную эксплуатацию очистных сооружений производят при предусмотренном расходе воды и технологии обработки воды. К началу запуска необходимо завершить все строительные – монтажные работы в соответствии с техническим паспортом. Предварительно установка должна быть заполнена водой.

В процессе пробной эксплуатации проверяют работоспособность всех элементов Vodanoff серии S. Установка очистки Vodanoff серии S после заполнения водой запускается в работу путем включения воздухоподувки. Далее необходимо провести следующие проверки и установку.

1. Проверка аэрации.

На дне первого блока: в первичном отстойнике (дробилка) и во втором блоке: зоне нитрификации (2) установлены аэраторы, в которые направляется воздух от компрессора. Из аэраторов в сточную воду поступают воздушные пузырьки, визуально на поверхности должно наблюдаться, что поверхность «закипает». В первичном отстойнике данная «Дробилка» позволяет дробить крупные фракции, а фильтр грубой очистки задерживать весь мусор в первой камере. Данная технология позволяет избежать засорения эрлифтов, и как следствие, выхода станции из строя. Аэратор зоны нитрификации позволяет избежать застойных зон активного ила (аэратор по всей площади дна), управление процессом позволяет провести одновременно процессы нитрификации и денитрификации

2. Проверка эрлифтов

В установке Vodanoff серии S установлен рабочий эрлифт, который перекачивает ил из вторичного отстойника в первичный отстойник. При правильной работе происходит постоянный возврат смеси ила и воды из вторичного отстойника в первичный отстойник. Эрлифт устанавливается с заводской настройкой.

8. Особенности эксплуатации (постоянная эксплуатация, в зимнее время, консервация установки)

Эксплуатация очистных сооружений.

Необходимо постоянно (раз в неделю) проводить визуально мониторинг процессов, происходящих в установке! Необходимо следить за состоянием трех физических параметров: турбулентности, поверхностных пленок и пены, а также цветом и запахом ила!

1. Турбулентность

обеспечивается постоянной подачей воздуха в установку.

2. Поверхностная пена и шлаки

Свежая плотная белая пена. Умеренное количество такой пены обычно сопровождает высокоэффективный процесс очистки активным илом. Корректирующие действия не требуются, система работает нормально.

Плотная темно коричневая пена

Такая пена обычно свидетельствует о наличие в системе переокисленного перезрелого ила, т.е. высококонцентрированной иловой смеси, а также о повышенном количестве отработанного ила. Корректирующие действия: при наличии перезрелого ила следует откачать избыточный ил.

Цвет и запах ила

Коричневый цвет и землистый запах – индикаторы нормальной работы Vodanoff серии S.

Светло-желтый и отсутствие запаха – признак молодого ила. Корректирующие действия: про- должать наращивание ила, ил не откачивать. Темно-коричневый цвет и землистый запах – индикаторы зрелого ила с высоким содержанием твердых частиц. Корректирующие действия: следует откачать избыточный ил. Черный цвет и запах тухлых яиц указывают на низкое содержание кислорода и низкую скорость подачи воздуха. Корректирующие действия: увеличить подачу воздуха на установку.

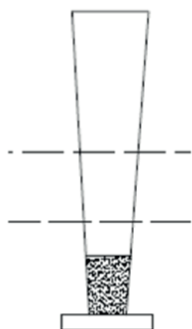
Контроль температуры важен, так как:

При повышении температуры повышается активность организмов; снижается эффективность аэрации: уменьшается растворимость кислорода. При снижении температуры снижается активность организмов, увеличивается активность аэрации, увеличивается растворимость кислорода.

Объем осажденного ила (осаждаемость)

При нормальных условиях ил оседает в течение 30 минут в виде массы, при этом образуется прозрачная надосадочная жидкость, отношение осажденный ил, мл/объем пробы, л, находится в диапазоне от 400-700 мл/л при общем отобранном объеме ила 1000 мл. Оптимальная концентрация активного ила – объем образовавшегося ила составляет 1/3 -1/2 от общего объема, это означает, что содержание микроорганизмов оптимально.

ник. Эрлифт устанавливается с заводской настройкой.



Низкая концентрация активного ила – количество образовавшегося ила меньше $1/3$ от общего объема, это означает, что откачивать ил не требуется.



Высокая концентрация активного ила – объем образовавшегося ила больше чем $1/2$ от общего объема означает превышение количества необходимой дозы микроорганизмов и требуется откачать ил.

- *Активный ил не образовался – отсутствует граница между водой и илом, это означает, что активный ил еще не образовался (это происходит во время запуска установки в период примерно 8 недель), или исчез по каким-либо причинам.*
- *Регулярная проверка объема ила и его удаление из зоны ила является самым важным пунктом обслуживания для сохранения правильной и бесперебойной работы сооружения.*

9. Работа станции зимой

Корпус установки изготовлен из полипропилена, имеющих высокие теплоизоляционные характеристики. Технологическая крышка дополнительно теплоизолирована. При температуре наружного воздуха не ниже -25° и наличии не менее 30% паспортного притока хозяйственно-фекальных стоков, установка не требует никаких специальных зимних профилактических мероприятий. Для регионов с частым понижением температуры более -25°C рекомендуется принять меры для предотвращения замерзания в зимних условиях. Это можно сделать при монтаже несколькими способами:

– принять меры по дополнительной теплоизоляции корпуса и горловин (для этого применяются утепленные крышки, которые устанавливаются поверх установки).

Оценка работы станции по качеству воды. При правильной работе установки вода на выходе прозрачная, чистая и без неприятного запаха. Если вода мутная на выходе из установки, это показывает наличие коллоидных частиц в очищенной воде. Обычно это происходит в ходе ввода станции в эксплуатацию, пока не образуется достаточное количество активного ила или не стабилизируются процессы биологической очистки.

Следующими причинами могут быть изменение качественных характеристик сточных вод, например, понижение pH, резкое падение температуры, химическое загрязнение (случай интенсивной стирки белья или при применении агрессивных моющих средств и т. п.),

несоответствие количества стоков номинальной производительности станции, малое поступление фекальных стоков, гидравлическая перегрузка станции, нехватка кислорода воздуха. Для нормализации работы установки необходимо устранить данные причины.

«Консервация» станции на зимний период

Если предполагается установку Vodanoff серии S не использовать более 1,5 месяцев, необходимо провести консервацию установки.

- 1. При «консервации» установки Vodanoff серии S необходимо: отключить подачу электроэнергии, демонтировать компрессор. На период консервации компрессор необходимо разместить в тёплом сухом помещении.*
- 2. Откачать активный ил из зоны 2 (зоны нитрификации) и из зоны 3 (вторичного отстаивания). Откачивать не более 40% от общего объема камер. Залить чистую воду до первоначального уровня, но не выше уровня подводящего трубопровода. Провести повторные действия до полного осветления.*
- 3. В каждую зону станции обязательно поместить 1-2 пластиковые бутылки (объемом 2 л) заполненные песком на 50%.*
- 4. Утеплить крышку установку Vodanoff серии S утеплителем толщиной 50-100 мм, не впитывающим влагу.*
- 5. Дополнительно накрыть установку Vodanoff серии S пленкой.*

10. Оценка работы, рекомендации по эксплуатации установки, возможные неполадки и их устранение, сервисное обслуживание

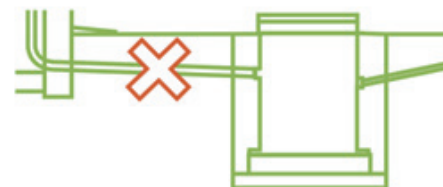
Один раз в неделю рекомендуется визуальный контроль работы Vodanoff серии S: осматривать снаружи автоматику, проверять герметичность соединений узлов и трубопровода.

Раз в 3-4 месяца удаление избыточного ила из зоны 3. Для определения необходимости данной процедуры необходимо отобрать 1 л иловой смеси из зоны 2. Дать отстояться 30 мин, если объем ила составит более 50% от 1 л, необходимо провести откачку избыточного ила. Откачивать не более 40% от общего объема камер.

Раз в год – откачка минерализованного осадка из первой камеры, удаление избыточного ила, промывка установки.

11. Регламент ежегодного обслуживания установки

- Перекройте поступающие на очистку стоки.
- Откачайте 2/3 скопившегося осадка со дна 2 и 3 отсеков (ассенизаторской машиной или самостоятельно с помощью дренажного насоса). При этом, если вы откачаете ил целиком из 2 и 3 камер, то станция будет выходить на нормальный режим работы еще несколько недель, поэтому рекомендуется оставлять 20-30% ила.
- Промойте стенки всех камер водой под напором.
- **ВНИМАНИЕ!!! Запрещено откачивать из установки воду. В установке всегда должен быть рабочий уровень воды, в т.ч. и во время обслуживания.**



Перечень регламентных работ и осмотров:

1. Раз в день - визуальный контроль системы аварийной световой сигнализации (при её наличии).
2. Раз в неделю - визуальный контроль работы изделия.
3. Раз в месяц – органолептический контроль очищенной воды на предмет отсутствия запаха и качества очистки.
4. Раз в 3-4 месяца-удаление избыточного ила.
5. Раз в год – проведение периодического технического обслуживания.
6. Раз в 3 года - замена мембраны компрессора.

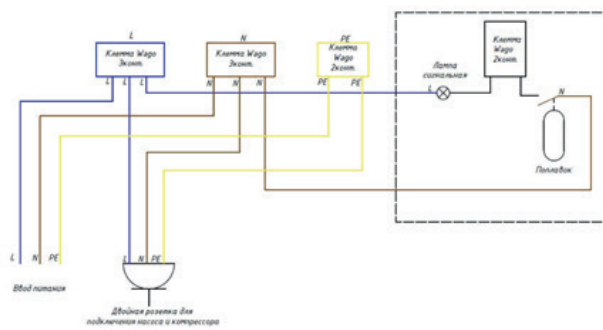


Схема подключений с аварийной сигнализацией

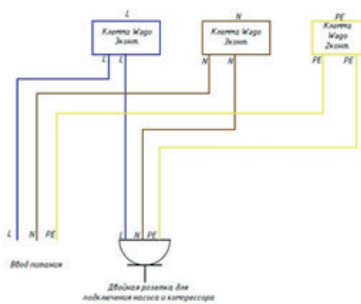


Схема подключений без аварийной сигнализации

12. Подача электроэнергии. Требования к подаче электроэнергии:

Для обеспечения функционирования очистки стоков в установке полной глубокой биологической очистки Vodanoff серии S необходимо наличие близлежащего источника электроэнергии.

Установка рассчитана на напряжение 220 В. Установка глубокой биологической очистки достаточно устойчива к небольшим перепадам напряжения, однако при сбоях в подачи электроэнергии более трех часов начинаются анаэробные процессы и ухудшение качества очистки.



VODANOFF

ИП Иванов В. А.

vodanoff.ru

Производство изделий из полимерных и композитных материалов
Очистные сооружения-кессоны-погреба-ёмкости-жироуловители-КНС-
нестандартные изделия по чертежам заказчика